

BOXAIR VOC MOBILE



**ABSAUGTECHNIK
SCHWEIZ**
BAUTEILE UND ZUBEHÖR

EC-Motor

Luftmenge (max.): 1300 m³/h

Versorgungsspannung:
1~200-277V | 50/60 Hz

Motorleistung: 0.78 kW

Schalldruckpegel (1 m): 70 dB(A)



- ✓ Lokale Erfassung von Luftverunreinigungen
- ✓ Strömungsoptimierte Clean-Side-Führung für dauerhaften, wirksamen Schutz
- ✓ Geeignet für Fertigung und Service
- ✓ Gehäuse: geschweißter Stahl, pulverbeschichtet
- ✓ Vorfilter: Plattenfilter ePM1 55% (F7)
- ✓ Hauptfilter: 12 x Molekularfilter (VOC-Aktivkohle-Patrone)





TECHNISCHE DATEN

EC Motor

Luftmenge (max.): 1300 m³/h

Stufenlose Luftstromregelung

Motorleistung: 0.78 kW

Versorgungsspannung: 1~200-277V | 50/60 Hz

Schalldruckpegel (1 m): 70 dB(A)

Abmessungen: 650 x 730 x 1050 mm (ohne Arm)

Fernbedienung

EMPFOHLENE ABSAUGARME: (NICHT IM LIEFERUMFANG ENTHALTEN)

OC1220P

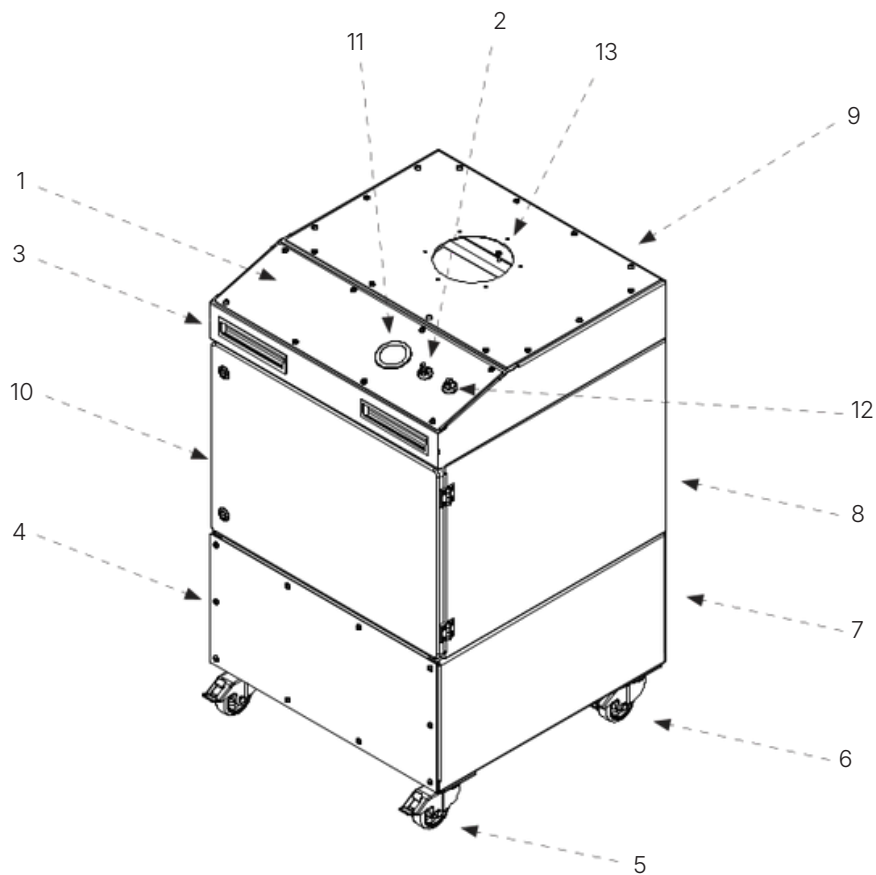
Absaugarm mit Drosselklappe stehend Ø 125mm x 2m Reichweite

OC1225P

Absaugarm mit Drosselklappe stehend Ø 125mm x 2.5m Reichweite



BOXAIR VOC MOBILE

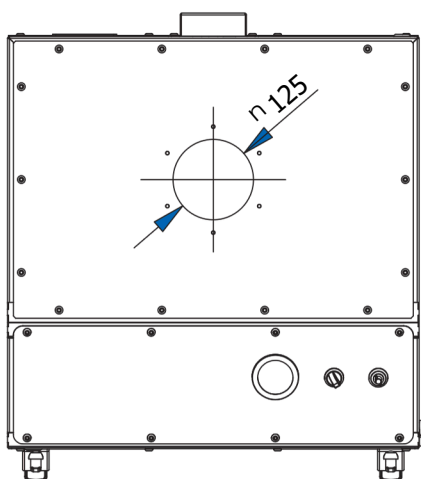
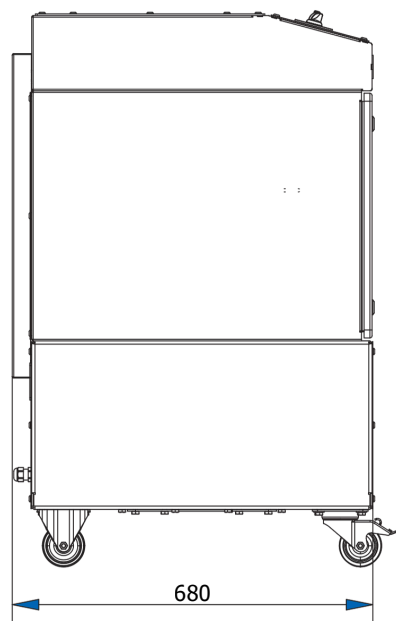
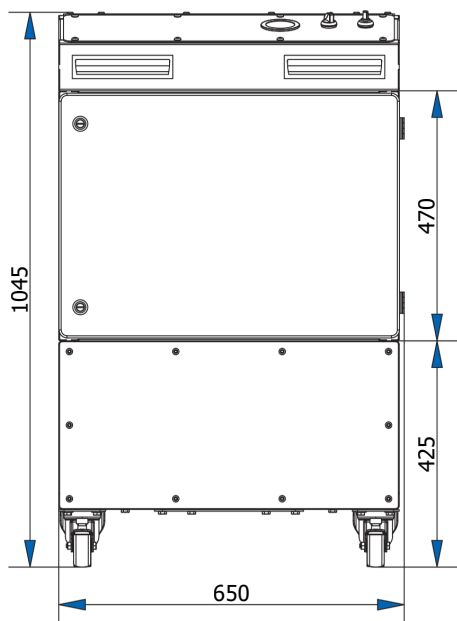


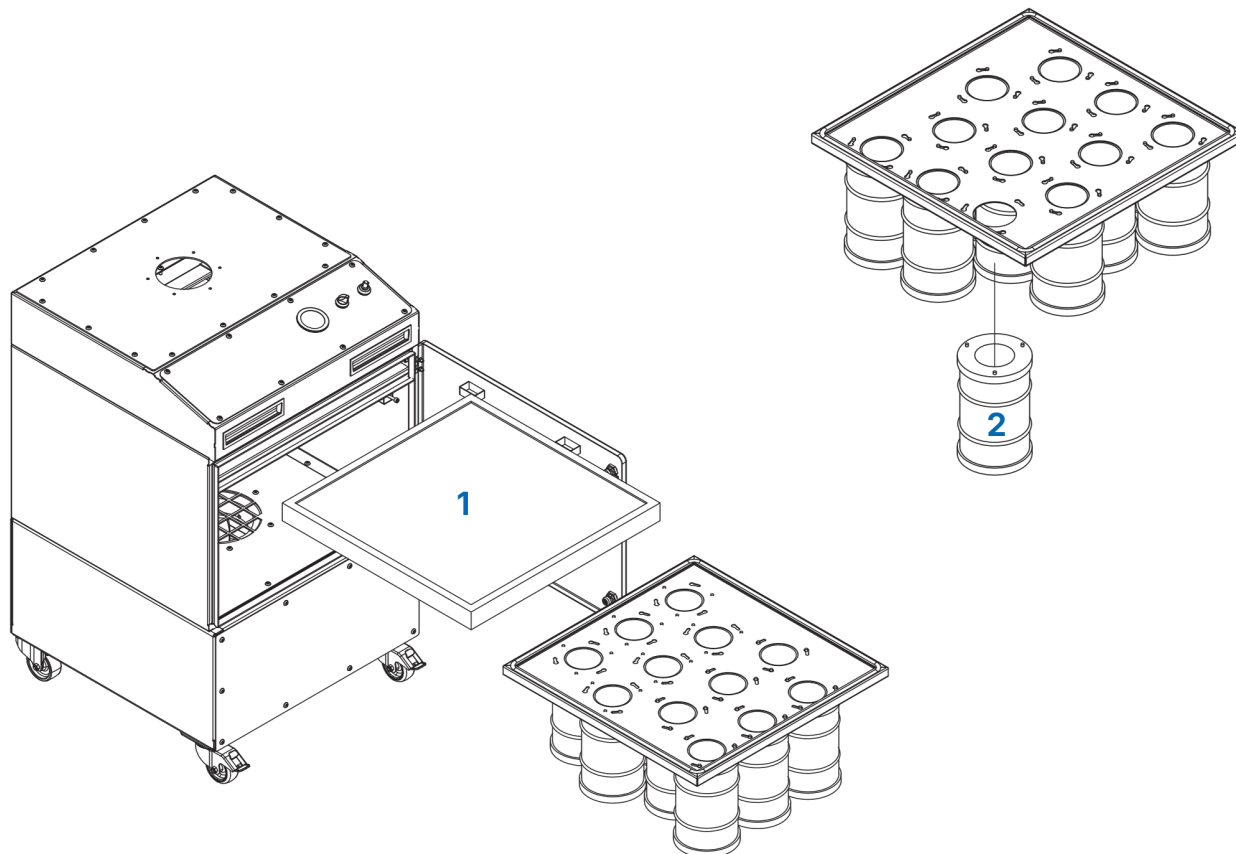
1. Abdeckplatte der Steuerkammer
2. Hauptschalter
3. Griffe
4. Abdeckung der Motorkammer
5. Lenkrollen mit Bremse
6. Bockrollen (feststehend)
7. Motorkammer
8. Filterkammer
9. Anschlusskammer
10. Tür der Filterkammer
11. Manometer - Vorfilter-Verschleissanzeige
12. Potentiometer - Luftstromregelung
13. Einlassplatte, Montagepunkt für Absaugarm

BOXAIR VOC MOBILE



**ABSAUGTECHNIK
SCHWEIZ**
BAUTEILE UND ZUBEHÖR





ERSATZTEILE

Nummer	Art. Nr.	Bezeichnung
1	242481	Plattenfilter ePM1 55 % (F7)
2	245133	12 x Molekularfilter (CamCarb-Aktivkohle-Patrone)